

# ОДНОФАЗНЫЕ И ТРЕХФАЗНЫЕ ТВЕРДОТЕЛЬНЫЕ РЕЛЕ ARC-SSR, ARC-SSR-H И ARC-3SSR

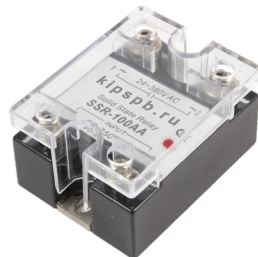
Руководство по эксплуатации в. 2023-08-07 TMS-KLM-DVB-BAK-DVM

## ОПИСАНИЕ

Твердотельные, или полупроводниковые, реле ARC-SSR, ARC-3SSR и ARC-SSR-H предназначены для бесконтактной коммутации нагревательных элементов, ламп, сварочных агрегатов и других устройств с рабочим напряжением ~24...380 (480) В.

### ОСОБЕННОСТИ

- Высокое быстродействие, время переключения  $\leq 10$  мс.
- Полностью бесшумная работа.
- Встроенная RC-цепочка для защиты от импульсных перенапряжений.
- Индикатор рабочего состояния.
- Отсутствие искрения и электрической дуги при коммутации.
- Низкий уровень электромагнитных помех благодаря применяемому методу определения перехода напряжения через ноль.
- Возможность коммутации электродвигателей.
- Не требует профилактических работ в процессе эксплуатации.
- Компактность, хорошая теплоотдача.



### ТЕХНИЧЕСКИЕ ХАРАКТЕРИСТИКИ

#### ARC-SSR

Параметр	Значение				
	DA	AA	VR	LA	VA
Ток нагрузки, А	16, 25, 40, 60, 75, 90, 100, 120, 150		25, 40, 60	25, 40, 60, 100	16, 25, 40, 60
Напряжение нагрузки, В	~24...380		~90...250, ~250...480		~24...380
Сигнал управления	=3...32 В (=3...25 мА)	~90...250 В ( $\leq$ ~12 мА)	=0...10 В	4...20 мА	0...470 кОм
Ток утечки, мА	$\leq 2$		$\leq 10$		
Время переключения, мс	$\leq 10$				
Диэлектрическая прочность	~2,5 кВ, 50 Гц/1 мин				
Сопротивление изоляции	1000 МОм/=500 В		500 МОм/=500 В		
Температура эксплуатации, °С	-20...+50 без конденсации влаги				
Габаритные размеры, мм	31×46×58,5 26×45,5×63 (16VA, 25VA, 90AA)				

## ARC-SSR-H

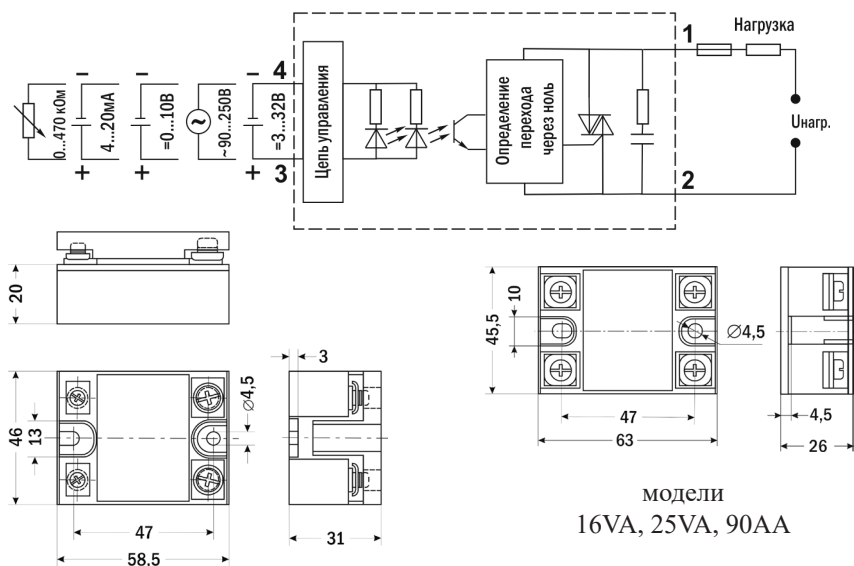
Параметр	Значение		
Ток нагрузки, А	100, 120, 150	200	300
Напряжение нагрузки, В	~40...480		
Напряжение управления/реостат, В	=3...32		
Ток управления, мА	≤ 5...25		
Напряжение включения, В	≤ 1,3		
Ток утечки, мА	≤ 3		
Время переключения, мс	≤ 10		
Диэлектрическая прочность	~2,5 кВ, 50 Гц/1 мин		
Сопротивление изоляции	1000 МОм/=500 В		
Температура эксплуатации, °С	-20...+50 без конденсации влаги		
Габаритные размеры, мм	37,5×25×94	42,5×34×94	41,5×39×95,5

## ARC-3SSR

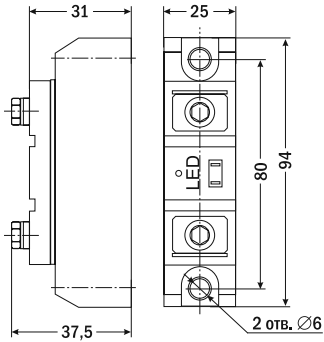
Параметр	Значение	
Ток нагрузки, А	16, 25, 40, 50, 60, 80, 100, 120, 150	
Напряжение нагрузки, В	~90...480	
Напряжение управления, В	ДА или В	=5...32
	АА или А	~90...250
Ток управления, мА	≤ 40	
Напряжение включения, В	=6	
Ток утечки	5 мА/~100 В 10 мА/~200 В	
Время переключения, мс	≤ 10	
Диэлектрическая прочность	~2,5 кВ, 50 Гц/1 мин	
Сопротивление изоляции	1000 МОм/=500 В	
Температура эксплуатации, °С	-20...+50 без конденсации влаги	
Габаритные размеры, мм	32×73×104	

## ГАБАРИТНЫЕ ЧЕРТЕЖИ И СХЕМЫ ПОДКЛЮЧЕНИЯ

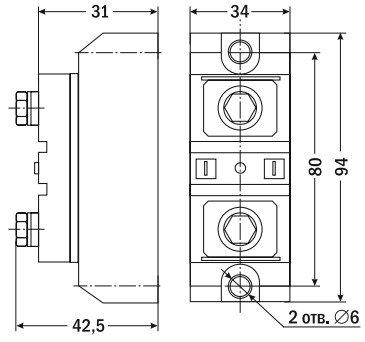
### Однофазные ARC-SSR



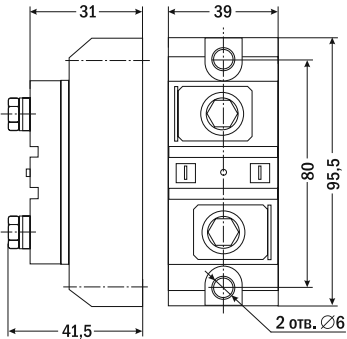
## Однофазные ARC-SSR-H



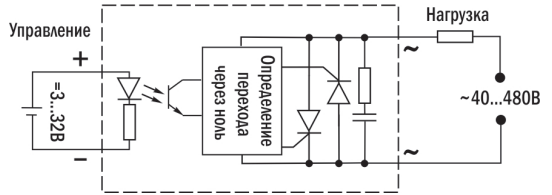
100 A, 120 A, 150 A



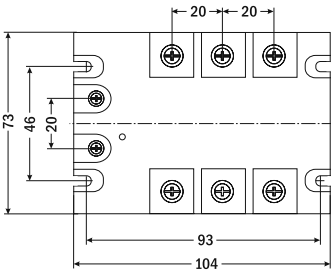
200 A



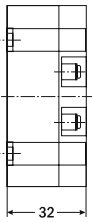
300 A



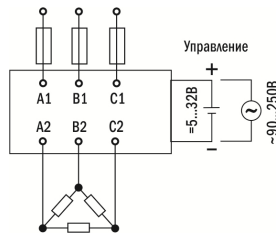
## Трёхфазные ARC-3SSR



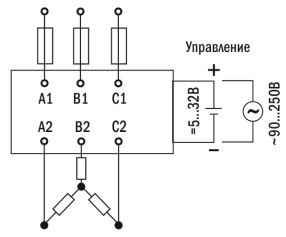
1-фазное реле SSR с радиатором



1-фазное реле SSR с радиатором и вентилятором



Подключение «треугольником»



Подключение «звездой»

3-фазное реле 3SSR с радиатором и вентилятором



## РЕКОМЕНДАЦИИ ПО ВЫБОРУ

При коммутации тока более 5 А необходимо принять меры по охлаждению ARC-SSR. При нагреве ARC-SSR свыше +50°C их коммутационная способность снижается на 10...15% на каждые 10°C перегрева. Для охлаждения ARC-SSR применяются радиаторы и вентиляторы.

При выборе радиатора для ARC-SSR не существует однозначного соответствия между типом радиатора и мощностью ARC-SSR. На охлаждение влияют многие параметры, например, температура окружающего воздуха, нагрузка ARC-SSR, поэтому радиатор следует выбирать с запасом по мощности или осуществлять теплоотвод при помощи вентилятора.

ARC-SSR требуют тщательной защиты от импульсных перенапряжений. Для этих целей применяются встроенные RC-цепочки, иногда варисторы.

Твердотельное реле рассеивает 1,5 Вт на 1 А коммутируемого тока (т.е. 5 А в нагрузке соответствуют 7,5 Вт потерь, 16 А – 24 Вт и т.д.).

ARC-SSR не гарантируют уверенной работы с нагрузками менее 10...15 мА.

Частота переключения является решающим параметром при выборе ARC-SSR, если требуется коммутировать нагрузку чаще 1 раза в 5...10 секунд.

Коммутация нагрузки производится в момент перехода напряжения через ноль (полезно для емкостных нагрузок и ламп накаливания).

Полностью бесшумная работа иногда играет решающую роль при выборе реле (например, оборудование для больниц).

При использовании ARC-SSR для коммутации индуктивных нагрузок и электродвигателей следует учитывать, что ARC-SSR неспособны выдерживать перегрузки по току, даже кратковременные, поэтому выбирать номинальный ток ARC-SSR нужно с учетом пусковых токов электродвигателя. Таким образом, следует выбирать ARC-SSR с запасом по току в 5...10 раз.

Можно использовать три однофазных ARC-SSR вместо одного трехфазного.

## ПАМЯТКА

При нагрузке свыше 5 А обязательно используйте радиатор. Рабочая температура реле  $\leq 60^\circ\text{C}$ .

При установке реле на радиатор необходимо применять теплопроводную пасту, нанесенную очень тонким слоем (десятки микрон), т.к. теплопроводность “металл-металл” гораздо выше, чем теплопроводность “металл-термопаста-металл”.

Для защиты реле от короткого замыкания используйте быстродействующий предохранитель.

При коммутации индуктивной нагрузки необходимо установить варистор.

Требуется заземление радиатора.

## КОМПЛЕКТАЦИЯ

Наименование	Количество
Прибор	1 шт.
Руководство по эксплуатации	1 шт.

## ГАРАНТИЙНЫЕ ОБЯЗАТЕЛЬСТВА

Гарантийный срок составляет 12 месяцев от даты продажи. Поставщик не несет никакой ответственности за ущерб, связанный с повреждением изделия при транспортировке, в результате некорректного использования, а также в связи с модификацией или самостоятельным ремонтом изделия пользователем.

**АРК Энергосервис, Санкт-Петербург**

+7 (812) 327-32-74    8-800-550-32-74

www.kipspb.ru    327@kipspb.ru

Твердотельное реле

ARC-\_\_SSR\_\_

Модель \_\_\_\_\_.

Дата продажи: \_\_\_\_\_

М. П.